

# Catálogo de Partes y Piezas

## Motor EY-40D

**EMARESA**  
INGENIEROS Y REPRESENTACIONES S.A.

DIVISION CONSTRUCCION

SANTA ADELA 9901 - MAIPU - SANTIAGO - FONO: 460 2020 - FAX: 460 2025  
e-mail: [construcción@emaresa.cl](mailto:construcción@emaresa.cl) - [www.emaresa.cl](http://www.emaresa.cl)



DESCRIPCION E INSTRUCCIONES GENERALES  
DE USO DEL MOTOR ROBIN

<b>MODELO</b>	<b>EY 40D</b>
Tipo	4 Tiempos - Enfriado por aire - Monocilindrico - Valvula lateral- Eje horizontal.
Diametro por carrera (mm)	84 x 70
Desplazamiento del piston (cm3)	388
Potencia maxima (hp - kw/rpm)	10 - 7,4 /4000
Potencia continua (hp - kw/rpm)	8,0 - 5,9 / 3600
Par máximo (kg.m(nm)/rpm)	2,19 (21,5) / 2800
Sentido de rotación	Contrario a los punteros del reloj
Combustible	93 Octanos sin plomo
Capacidad del depósito	6,0 lts
Lubricante multigrado	15w 40 ó 20w 50
Capacidad de carter	2,2 lts.
Sistema de encendido	Electronico
Sistema de arranque	Manual
Peso en seco (kg)	33
Dimensiones largo-ancho-alto(mm)	397 x 429 x 491
Bujía	W 7 B C

**MEDIDAS DE SEGURIDAD**

- No utilice nunca el motor en espacios interiores, ni en lugares mal ventilados.
- No llene demasiado el depósito de combustible. Pare el motor antes de hacerlo.
- Mantenga el motor a un metro por lo menos de edificios y demás construcciones.
- Emplee el motor sobre una superficie nivelada horizontalmente.
- Apriete bien la tapa del depósito de combustible y varilla de aceite.
- Compruebe que no haya fugas de combustible.
- Compruebe el nivel de aceite y, si es necesario, rellene.

**INSTRUCCIONES DE USO**

- Abra la llave de paso de combustible.
- Ponga el acelerador a 1/3 de su recorrido hacia la posición de máxima velocidad.
- Si el motor está frío, cierre la palanca ahogadora.
- Si el motor esta caliente, cierre el ahogador hasta la mitad de su recorrido, o dejelo completamente abierto.
- Tire de la empuñadura del arranque lentamente hasta que encuentre resistencia. Este es el punto de "compresión". Devuelva la empuñadura a su posición original y tire de ella rápidamente. Después de arrancar el motor, vuelve la empuñadura a su posición original.
- Después de arrancar el motor, abra gradualmente el estrangulador girando hacia la derecha la palanca de estrangulación y, finalmente, ábrala por completo cuando el motor adquiera temperatura de trabajo.
- Después de haber arrancado el motor, ponga la palanca de control de la velocidad en la posición de baja velocidad (L) y deje que se caliente sin carga durante algunos minutos.  
Mueva gradualmente el acelerador hacia la posición de alta velocidad (H) y ajústela a la velocidad requerida.

- Para parar el motor, ponga el acelerador en la posición de baja y deje que el motor funcione a esta velocidad durante 2 a 3 minutos antes de pararlo.
- Mantenga presionado el BOTON DE PARADA hasta que el motor se pare.
- Cierre la llave de combustible.

	8 Hrs. diario	50 Hrs. semanal	200Hrs. mensual	500 Hrs.
Limpieza del motor y comprobación de apriete de los pernos y tuercas	X			
Comprobación y rellenado de aceite del motor	X			
Cambio del aceite del motor	Inicial 20hrs	X		
Limpieza de la bujía		X		
Limpieza del filtro de aire	X	X		
Limpieza del filtro de combustible			X	
Limpieza y ajuste de la separación entre electrodos de la bujía			X 0,6-0,7	
Limpieza y ajuste del carburador				X
Limpieza de la culata del cilindro				X
Ajuste de la holgura de las válvulas			X	

**PLAN DE MANTENIMIENTO**

**INSPECCION DIARIA**

- Verifique el nivel de Gasolina, si es necesario rellene.
- Verifique el nive de aceite, si es necesario rellene.
- El elemento del filtro de aire debe estar limpio\*.
- Mantener despejada el area de trabajo.
- Observar si el equipo tiene fugas de gasolina y de aceite.
- En caso de haber pernos y tuercas flojos o rotos, apretar o cambiar según corresponda.

**INSPECCIONES PERIODICAS**

El mantenimiento periódico es vital para lograr una mayor vida útil de su motor. Esta tabla se basa en el plan de operación normal del motor.

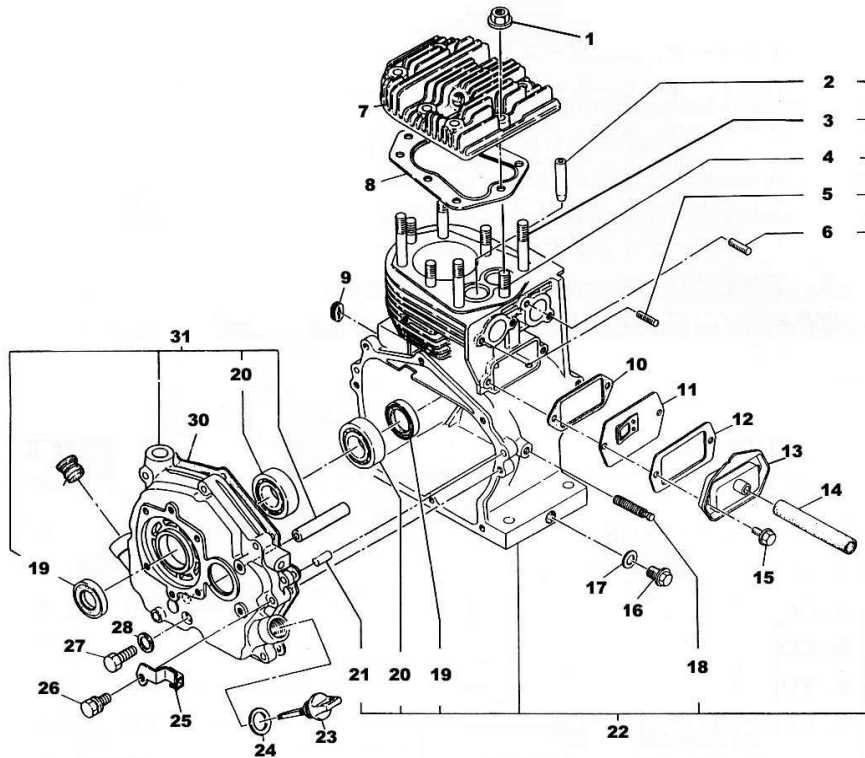
**\*RECOMENDACION:**

-LIMPIEZA DEL FILTRO DE AIRE: Si el elemento del filtro de aire está sucio, se producirán problemas de arranque, pérdida de potencia, mal funcionamiento del motor, y la duración útil del mismo se acortará notablemente.

-MANTENCIÓN DIARIA: Limpieza del elemento filtrante de URETANO del filtro URETANO de aire.

Extraiga el elemento y límpielo con Kerosene. Después sumérjalo en una mezcla de 3 partes de Kerosene y 1 de aceite de motor, escurralo e instálelo. Antes de instalarlo limpie la carcaza del filtro, eliminando partículas extrañas y/o polvo.

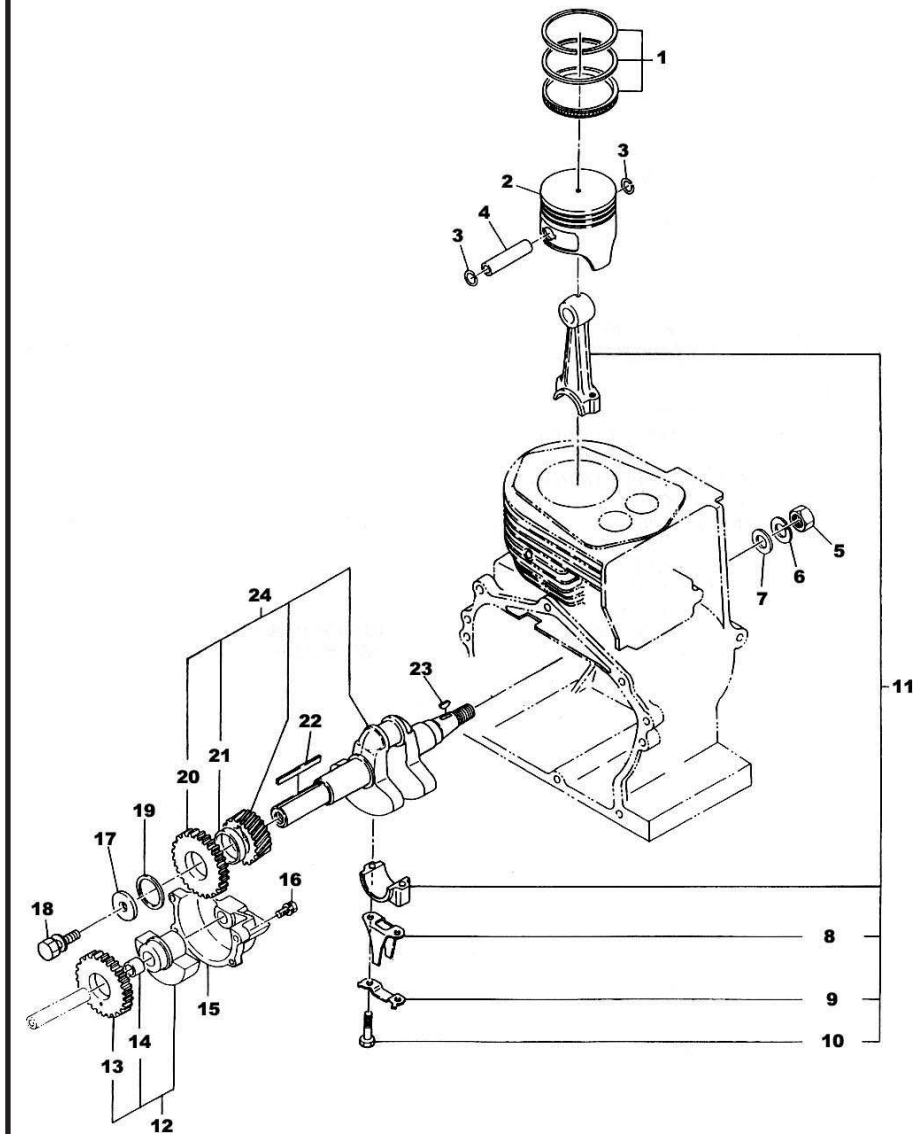
CARCASA



CARCASA  
EY - 40 D

N° REF	CODIGO	NOMBRE PIEZA	CANT.
1	5500023810000	TUERCA	8
2	5502241420203	GUIA DE VALVULA	2
3	5500105100280	PRISIONERO	4
4	5500105100270	PRISIONERO	4
5	5500105060200	PRISIONERO	2
6	5500105080290	PRISIONERO	2
7	5502241330103	CULATA	1
8	5502241510103	JUNTA DE CULATA	1
9	5502247550103	TAPON	1
10	5502241540103	JUNTA	1
11	5502241440101	VALVULA	1
12	5502241530103	JUNTA	1
13	5502241430111	TAPA DE VALVULA	1
14	5500851120000	TUBO	1
15	5500110060030	PERNO	2
16	5500401140030	TAPON DE ACEITE	2
17	5500211140020	GOLLILLA DE TAPON	2
18	5500105080031	ESPARRAGO REGULADOR	1
19	5500440350090	RETEN	2
20	5500600350010	RODAMIENTO	2
21	5500052608180	GUIA	2
22	5502241020101	CARCASA	1
23	5502246360103	VARILLA DE ACEITE	1
24	5500213200010	GOLLILLA DE VARILLA	1
25	5502244420101	SOPORTE	1
26	5500011508350	PERNO	8
27	5500016506120	PERNO	1
28	5500037006000	GOLLILLA	1
29	5500420220010	TAPON	1
30	5502241520103	JUNTA DE CARCASA	1
31	5502241100101	TAPA CARCASA	1
*	5502249900107	JUEGO DE JUNTAS	1

## CIGUEÑAL Y PISTON

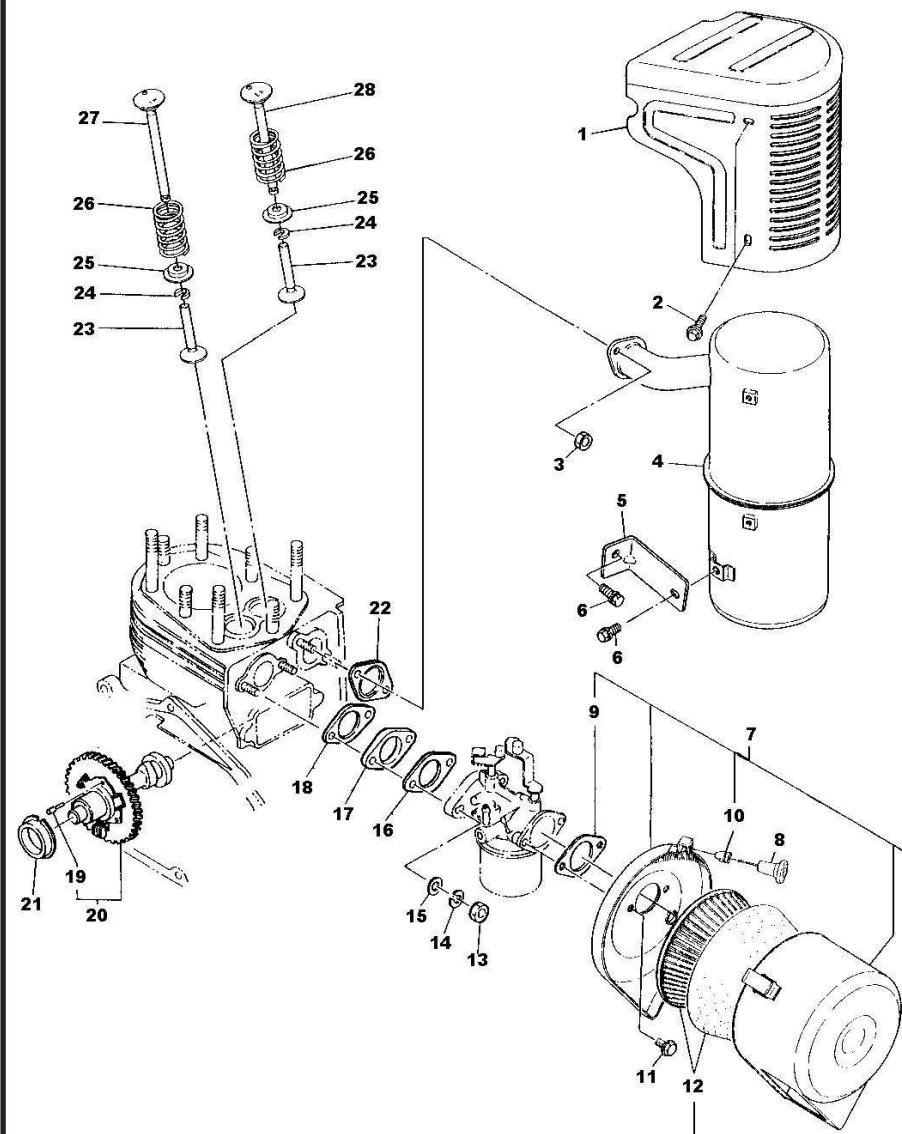


## CIGUEÑAL Y PISTON

EY - 40 D

N° REF	CODIGO	NOMBRE PIEZA	CANT.
1	5502242350117	ANILLOS STD	1
	5502242350217	ANILLOS 0,25	1
	5502242350317	ANILLOS 0,50	1
2	5502242340123	PISTON STD	1
	5502242340223	PISTON 0,25	1
	5502242340323	PISTON 0,50	1
3	5500565220011	SEGURO PASADOR	2
4	5502242330103	PASADOR DE PISTON	1
5	5500021818000	TUERCA	1
6	5500032018000	GOLILLA DE PRESION	1
7	5500031018000	GOLILLA PLANA	1
8	5502242310203	LENGÜETA	1
9	5502242320113	SEGURO DE BIELA	1
10	5502172300113	PERNOS DE BIELA	2
11	5502242250110	BIELA	1
12	5502242430101	CONTRAPESO	1
13	5502242420103	ENGRANAJE CONTRAPESO	1
14	5500610150010	BUJE	2
15	5502241450203	TAPA CONTRAPESO	1
16	5500011308300	PERNO	4
17	5500200100010	GOLILLA	1
18	5500011310200	PERNO	1
19	5500230350060	DISTANCIADOR	1
20	5502242420203	ENGRANAJE CONTRAPESO	2
21	5502242510413	DISTANCIADOR	1
22	5500053007351	CHAVETA	1
23	5500053204401	CHAVETA	1
24	5502242020111	CIGÜEÑAL RECTO	1
25	550224209111	CIGÜEÑAL CONICO	1

ADMISION - ESCAPE

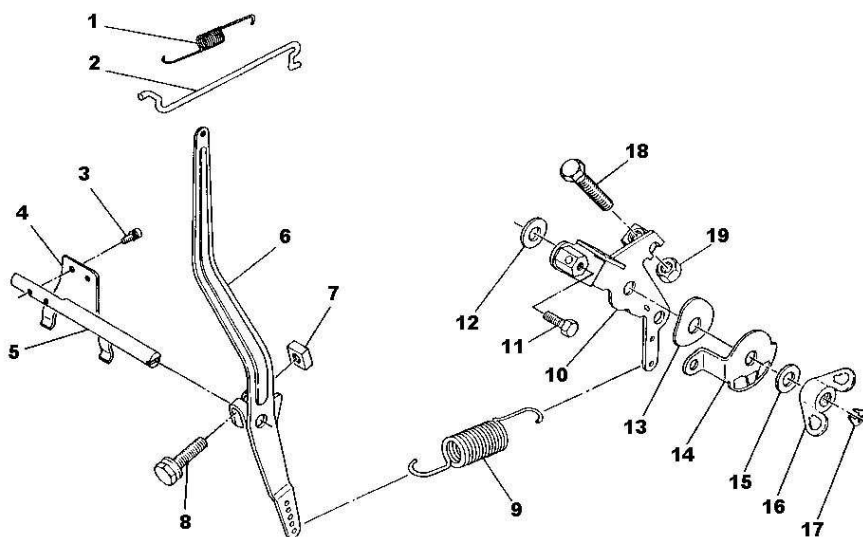


# ADMISION - ESCAPE

EY - 40 D

N° REF	CODIGO	NOMBRE PIEZA	CANT.
1	5502243422101	PROTECTOR SILENCIADOR	1
2	5500110060010	PERNO	4
3	5500170080030	TUERCA	2
4	5502243012101	SILENCIADOR	1
5	5502243502111	SOPORTE	1
6	5500011108160	PERNO	2
7	5502243261500	FILTRO DE AIRE	1
8	5502074390401	AHOGADOR	1
9	5502073272108	JUNTA	1
10	5502073269008	PROTECTOR	1
11	5500110060020	PERNO	2
12	5502073260618	ELEMENTO FILTRO AIRE	1
13	5500022806000	TUERCA	2
14	5500032006000	GOLLILLA DE PRESION	2
15	5500031006000	GOLLILLA PLANA	2
16	5502083600303	JUNTA	1
17	5502243290103	DISTANCIADOR	1
18	5502243520203	JUNTA	1
19	5500309400061	SEGURO	1
20	5502243170101	EJE LEVA	1
21	5502244190103	BUJE	1
22	5502243510103	JUNTA	1
23	5502243330103	TAQUE	2
24	5502173380103	SEGURO DE VALVULA	2
25	5502083370103	PLATILLO DE VALVULA	2
26	5502083360113	RESORTE DE VALVULA	2
27	5502243340103	VALVULA DE ADMISION	1
28	5502243350103	VALVULA DE ESCAPE	1

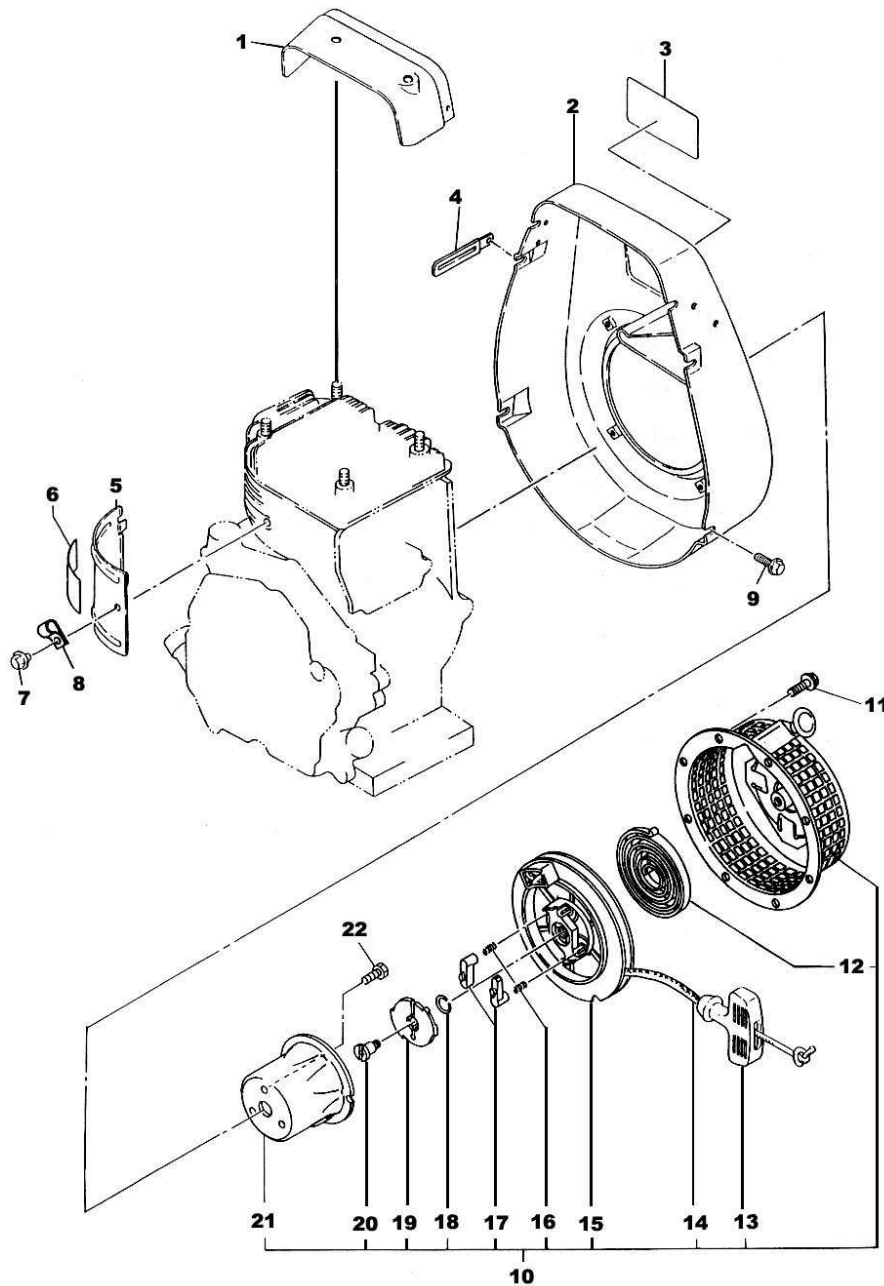
GOBERNADOR



GOBERNADOR  
EY - 40 D

N° REF	CODIGO	NOMBRE PIEZA	CANT.
1	5502144280103	RESORTE	1
2	5502144270101	VARILLA	1
3	5500043504080	TORNILLO	2
4	5502244210113	HORQUILLA	1
5	5502244220103	EJE HORQUILLA	1
6	5502244230101	PALNCA ACELERADOR	1
7	5500186060020	TUERCA	1
8	5502244250113	PERNO	1
9	5502244250113	RESORTE	1
10	5502244330401	PIVOTE DE ACCELERACIÓN	1
11	5500116040010	PERNO	1
12	5500217080010	GOLILLA DE FRICCIÓN	1
13	5500200080010	PLATO	1
14	5502074350511	PLATO DE PARADA	1
15	5500031108000	GOLILLA	1
16	5500179080012	MARIPOSA	1
17	5500565040010	SEGURO	1
18	5500016506400	PERNO	1
19	5500022706000	TUERCA	1

SISTEMA DE PARTIDA



SISTEMA DE PARTIDA

EY - 40 D

Nº REF	CODIGO	NOMBRE PIEZA	CANT.
1	5502245260101	TAPA	1
2	5502245120306	TAPA CUBRE MOTOR	1
3	5502249170203	LOGO	1
4	5500466000250	SUJETADOR	2
5	5502245270103	TAPA	1
6	5502249180213	LOGO	1
7	5500110060010	PERNO	1
8	5500566100021	ABRAZADERA	1
9	5500110060010	PERNO	5
10	5502245010210	SISTEMA DE PARTIDA	1
11	5500110060010	PERNO	4
12	5502465011508	RESORTE RETRACTIL	1
13	5504065010108	MANILLAR	1
14	5505075011008	PIOLA	1
15	5502245012608	POLEA	1
16	5502275013508	RESORTE TRINQUETES	2
17	5502465012508	TRINQUETES	2
18	5502465013008	SEGURO	1
19	5502465016008	PLATO GUIA	1
20	5502275015208	PERNO	1
21	5502245015008	TAMBOR	1
22	5500016508120	PERNO	3

CARBURADOR

CARBURADOR

EY - 40 D

N° REF	CODIGO	NOMBRE PIEZA	CANT.
1	5500430430015	TAPA ESTANQUE	1
2	5500641360010	FILTRO BENCINA	1
3	5502246010111	ESTANQUE	1
4	5500732004710	LOGO	1
5	5500023810000	TUERCA	4
6	5502246160101	SOPORTE ESTANQUE	1
7	5500032008000	GOLILLA	4
8	5500021708000	TUERCA	4
9	5500851060000	TUBO	1
10	5500031006000	GOLILLA PLANA	1
11	5500011006120	PERNO	1
12	5500561110020	ABRAZADERA	2
13	5500642003601	LLAVE DE PASO	1
-1	5500642000220	FILTRO	1
-2	5500642003030	JUNTA	1
-3	5500642003610	VASO	1
14	5502246230100	CARBURADOR	1
15	5502096230508	TORNILLO	1
16	5502066244608	RESORTE	1
17	5502246242008	CHICLER	1
18	5502096235108	TORNILLO	2
19	5502246253508	MARIPOSA	1
20	5502246253008	EJE	1
21	5502246252008	EJE	1
22	5502246252508	MARIPOSA	1
23	5502096235108	TORNILLO	2
24	5502096235408	TORNILLO	1
25	5502246245208	TORNILLO	1
26	5502066244608	RESORTE	1
27	5501096240408	CHICLER	1
28	5502246231208	AGUJA	1
29	5502396255008	SEGURO	1
30	5502246255508	PULVERIZADOR	1
31	5502066254008	JUNTA	1
32	5502146251508	PASADOR	1
33	5502246250708	FLOTADOR	1
34	5502246255008	VASO	1
35	5502076234508	JUNTA	1
36	5501506235808	PERNO	1

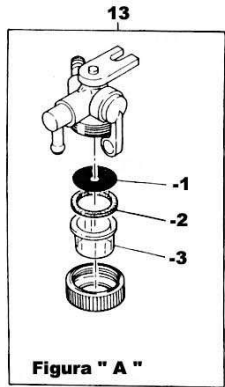


Figura " A "

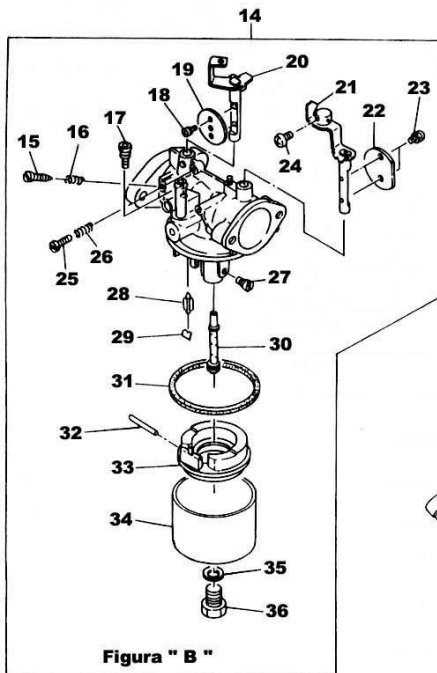
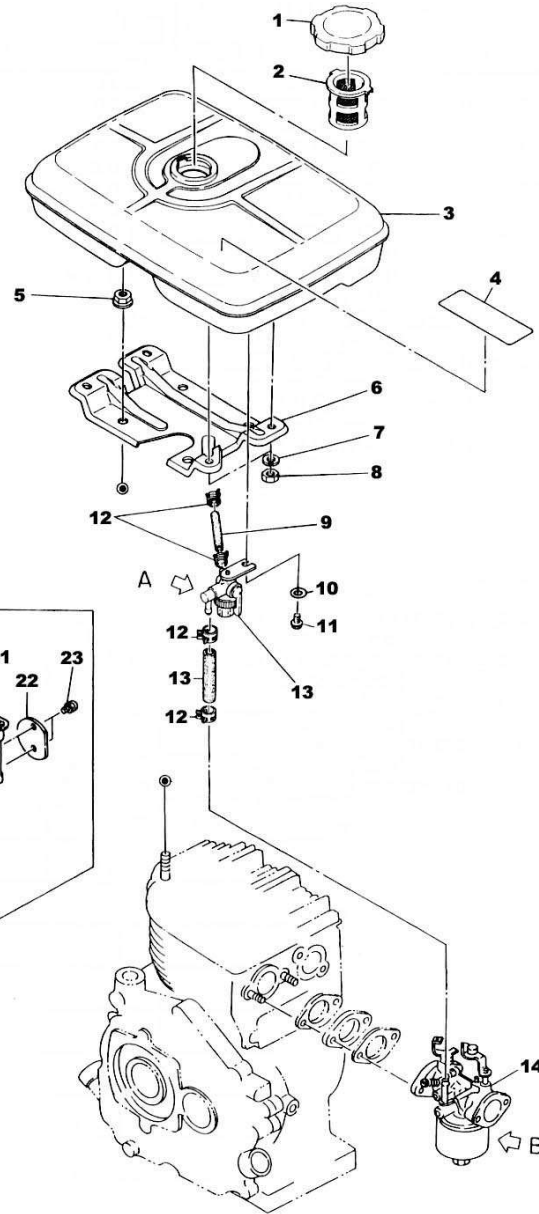
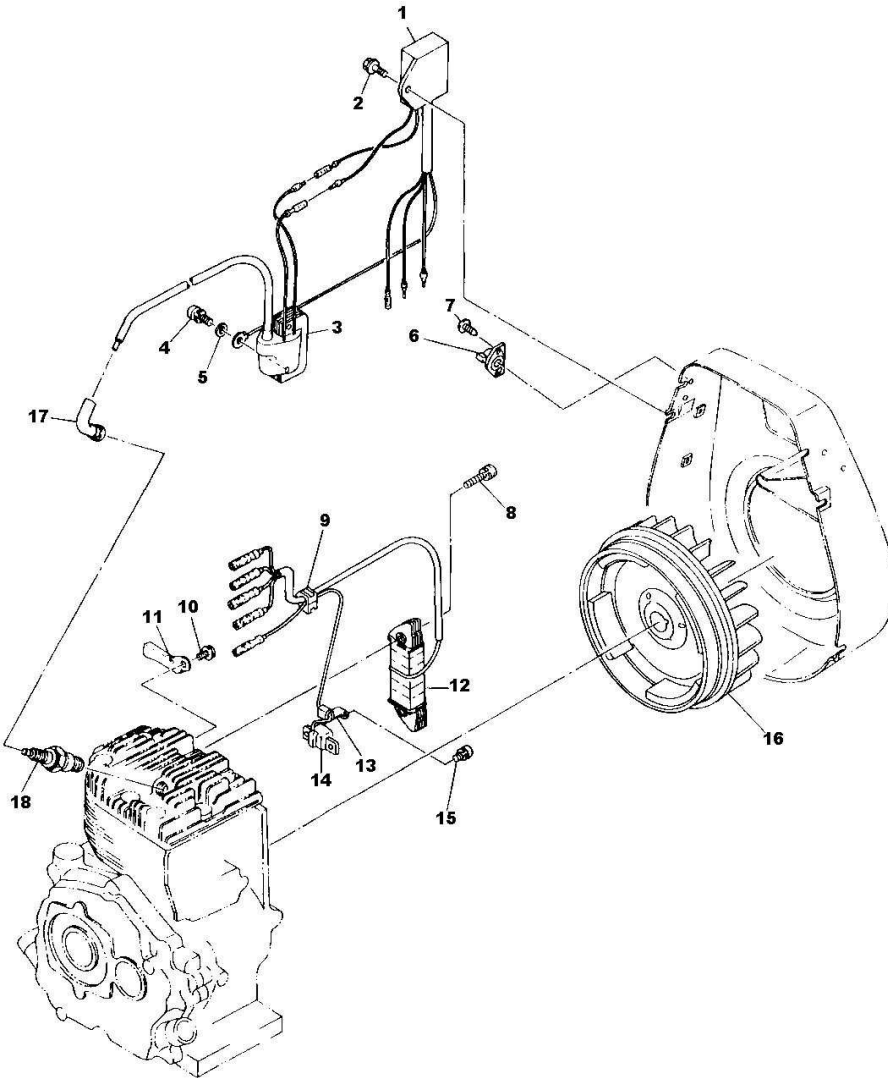


Figura " B "



SISTEMA ELECTRICO



SISTEMA ELECTRICO

EY - 40 D

N° REF	CODIGO	NOMBRE PIEZA	CANT.
1	5502247225001	UNIDAD KTR	1
2	5500110060050	PERNO	1
3	5502247220311	BOBINA	1
4	5500043506250	PERNO	1
5	5500031006000	GOLILLA PLANA	1
6	5500660000371	PARADOR	1
7	5500150040090	TORNILLO	2
8	5500043506200	PERNO	2
9	5500241090050	ABRAZADERA	1
10	5500110060020	PERNO	1
11	5502247700201	SUJETADOR	1
12	5502247013508	EXCITADOR	1
13	5502057820101	ABRAZADERA	1
14	5502247015008	BOBINA PULSADORA	1
15	5500043504120	TORNILLO Y GOLILLA	2
16	5502247017308	VOLANTE	1
17	5500655000051	GORRO DE BUJÍA	1
18	5500650140190	BUJÍA	1